

Sitaleicht.
SitaPipe.



P

leicht entwässern.

P

wie SitaPipe:

Rohrleitungssystem für Freispiegelentwässerung und Druckströmungsentwässerung!

SitaPipe ist die ideale Ergänzung für SitaGullys. Mit allen Formstücken und Sicherungsmaterialien der Serie SitaPipe können Rohrleitungssysteme für Freispiegelentwässerung und Druckströmungsentwässerung lückenlos realisiert werden. Als Anschluss an PUR-Gullys und Edelstahlgullys gleichfalls die perfekte Lösung.

1 Warum SitaPipe Rohrsystem?

04 Individuell kombinierbar.

2 Produkte

06 **Sita Entscheidungsmatrix** Regelwerke

08 **SitaPipe Edelstahl Rohrsystem**

10 Produktmerkmale

32 Einbaubeispiele



34 **SitaPipe PP Rohrsystem**

36 Produktmerkmale

49 Einbaubeispiele



3 Sitaleicht

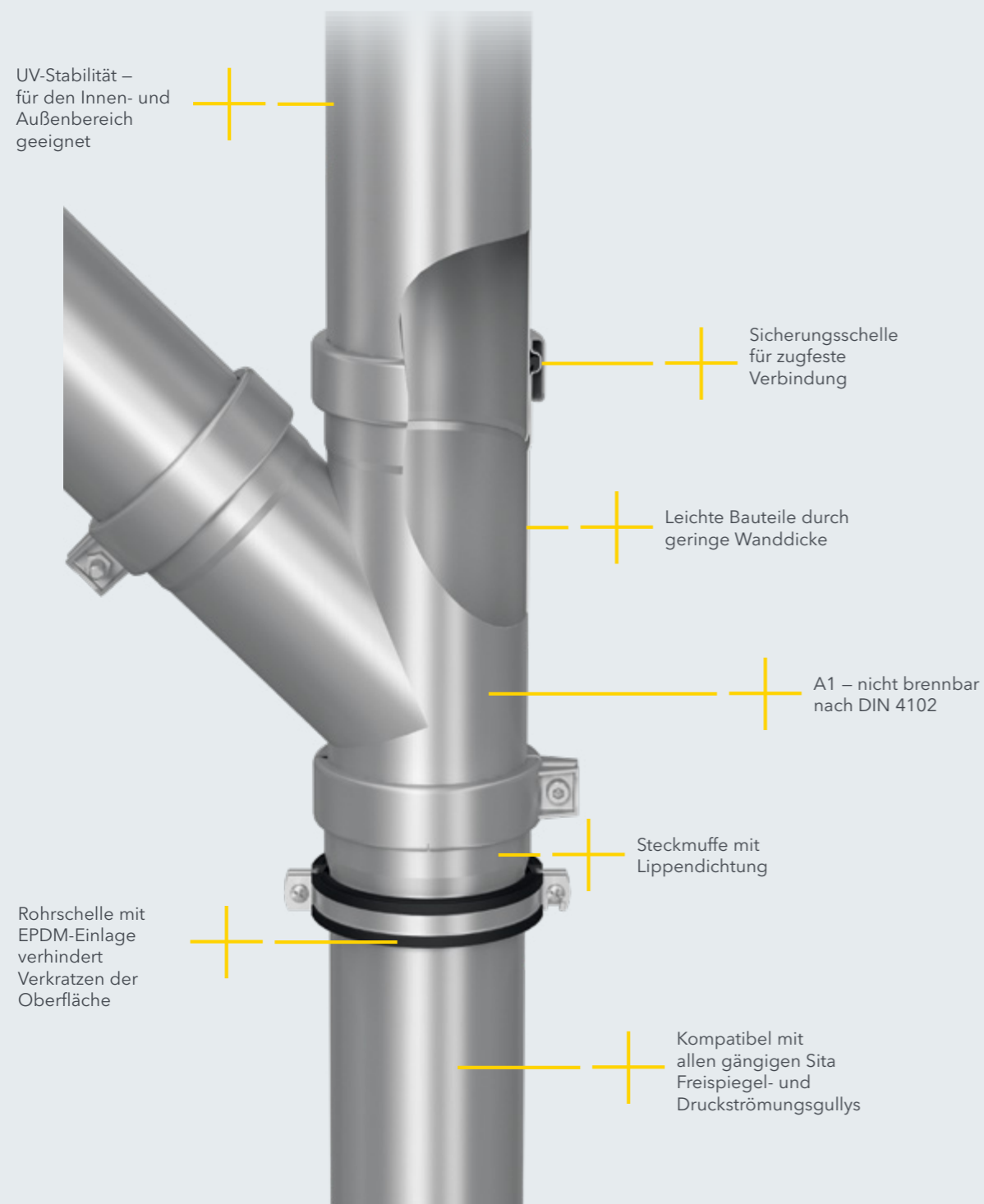
51 Sita ist ausgezeichnet

52 Sita Ansprechpartner

SitaPipe Rohrsysteme - Individuell kombinierbar.

Jetzt ist es ganz leicht, das richtige Fallrohr zum Dachgully zu finden. Das ausgebaute SitaPipe Programm erspart langes Suchen und bringt in kürzester Zeit Systemkompetenz auf die Baustelle. Die einzelnen Systembauteile sind millimetergenau aufeinander und auf den jeweiligen Dachgully abgestimmt. Sie können direkt mit einer Steckmuffe an den Dachgully angeschlossen werden. Eine Sicherungsschelle sorgt beim Edelstahl Rohrsystem für soliden Halt auch für die Druckströmungsentwässerung.

SitaPipe Edelstahl Rohrsystem:



+ Gut zu wissen.

- + **Individuell zusammen zu stellen**
 - + Aus vielen Längen und Durchmessern wählbar
 - + Gerade bei Druckströmung auch Aufweitung des Systems
 - + Viele Formstücke
- + **Zwei Materialqualitäten**
 - + Edelstahl rostfrei
 - + Polypropylen
- + **Für Freispiegel oder Druckströmung**
 - + Beide Rohrsysteme für Freispiegel
 - + Edelstahl aufgrund der zugsicheren Verbindung mit der Sicherungsschelle auch für Druckströmung
- + **Haupt- und Notentwässerung**
 - + Zur Einleitung in die Kanalisation
 - + Zur Ableitung auf schadlos überflutbare Flächen
- + **UV-beständig – daher für den Außen- als auch den Innenbereich geeignet**



SitaPipe PP Rohrsystem:



Ganz leicht entscheiden.

Matrix

Matrix

Art der Entwässerung	Hauptentwässerung	Notentwässerung	UV-beständig	Nicht brennbar	Außeneinsatz	Inneneinsatz	Material
Attika, Freispiegel, Druckströmung, Balkon- und Terrassen, Sanierung	○	○	○	○	○	○	Edelstahl rostfrei 
Attika, Freispiegel, Sanierung	○	○	○		○	○	Polypropylen 

Regelwerke und Normen

Bei der Planung und Ausführung von Flachdachentwässerungsanlagen sind unter anderem nachfolgende Normen und Regelwerke zu berücksichtigen.

DIN EN 12056-3

Entwässerungssysteme innerhalb von Gebäuden

DIN EN 752

Entwässerungssysteme außerhalb von Gebäuden

DIN 1986-100

Entwässerungsanlagen für Gebäude und Grundstücke

DIN 18531, Teil 1 bis 5

Dachabdichtungen

DIN EN 1253-2

Dachabläufe und Bodenabläufe ohne Geruchverschluss

DIN 18234

Baulicher Brandschutz großflächiger Dächer

LAR-Richtlinie

Brandschutztechnische Anforderungen an Leitungsanlagen

ZVSHK-Handbuch Sanitärtechnik

Rohrleitungsbau

DDH-Regelwerk

Fachregeln für Dächer mit Abdichtungen

FLL-Richtlinie

Für die Planung, Ausführung und Pflege von Dachbegrünungen

Industriebaurichtlinie

Richtlinie über den baulichen Brandschutz im Industriebau

SitaPipe Edelstahl

Geringes Gewicht. Zeitlose Optik.




















Technische Info
auch online!



SitaPipe
Edelstahl Rohrsystem

SitaPipe
Edelstahl Rohrsystem

- + Zum direkten Anschluss an SitaGullys
- + Zur Haupt- und Notentwässerung
- + Geringes Gewicht
- + Zur Freispiegel- und Druckentwässerung

			
SitaPipe Edelstahl Rohr	SitaPipe Edelstahl Bogen	SitaPipe Edelstahl Reinigungsrohr	SitaPipe Edelstahl Reinigungsabzweig
			
SitaPipe Edelstahl Rohrschelle	SitaPipe Edelstahl Sicherungsschelle	SitaPipe Edelstahl Sicherungsring	SitaPipe Edelstahl Abzweig 45°
			
SitaPipe Edelstahl Abzweig 87,5°	SitaPipe Edelstahl Übergangsstück exzentrisch	SitaPipe Edelstahl Übergangsstück zentrisch	SitaPipe Edelstahl Reduzierung
			
SitaPipe Flachdach-Abzweig	SitaPipe Adapter	SitaPipe Edelstahl Dehnungsmuffe	SitaPipe Edelstahl Doppelsteckmuffe
			
SitaPipe Edelstahl Schiebemuffe	SitaPipe Edelstahl Verschlussstopfen	SitaPipe Edelstahl Befestigungswinkel	

SitaPipe Edelstahl

Produktmerkmale im Überblick:

Produktmerkmale

Einsatzgebiete	Zur Weiterleitung von Regenwasser vom Sita Gully bis zur Kanalisation oder auf frei und schadlos überflutbare Flächen
Material	Edelstahl rostfrei Stahl verzinkt Zink Hinweis: Informationspflicht gemäß Art. 33 REACH-Verordnung (SVHC-/Kandidatenliste): Erzeugnisse enthalten mehr als 0,1 % Blei (EG-Nr. 231-100-4 / CAS-Nr. (EG-Verzeichnis) 7439-92-1). Zink
Baustoffklasse	Euroklasse A1 / A1 nicht brennbar
Eigenschaften	+ Unempfindlich gegenüber Witterungseinflüssen (UV/IR-Strahlung, Niederschlag, Temperatur, Ozon, etc.) + Stoß- und schlagfest + Langlebig
Verarbeitung	Grundlage sind die allgemein anerkannten Regeln der Technik (aaRdT) sowie die Einbaubeispiele und Einbauanleitungen der Sita Bauelemente GmbH. Die Einbaubeispiele dienen nur als Anschauungsdetail und sind ein allgemeiner, unverbindlicher Vorschlag. Die Ausführung ist nur schematisch dargestellt und ersetzt in keinem Fall die erforderliche Werk-, Detail- und Montageplanung der zuständigen Fachunternehmen. Die Anwendbarkeit, Vollständigkeit und Maße sind vom Kunden/Planer/Verarbeiter etc. beim jeweiligen Bauvorhaben eigenverantwortlich zu prüfen und auf die örtlichen Gegebenheiten anzupassen bzw. abzustimmen. Angrenzende Gewerke sind schematisch ohne Gewähr auf Vollständig- und Richtigkeit dargestellt. Die jeweiligen technischen Vorgaben in den Merkblättern, Verarbeitungsrichtlinien und Systemzulassungen sind zu beachten.

SitaPipe Edelstahl

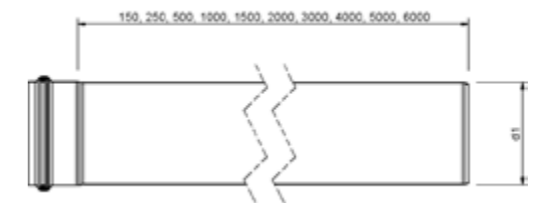
Rohr



Leistungstext

SitaPipe Edelstahl Rohr, aus Edelstahl rostfrei, Werkstoff-Nr. 1.4301 für Größen DN 40 bis DN 250 bzw. Werkstoffnummer 1.4404 für DN 315, nach DIN EN 1124 als Steckrohrsystem mit werkseitig in die Muffe vormontierte EPDM-Lippendichtung, Spitzende mit 20° Fase zum vereinfachten Einstecken in die Muffe. Rohre vollständig im Tauchbad gebeizt mit glatter, silber-matter Oberfläche, liefern und fachgerecht einbauen.

Technische Zeichnung



Nennweite DN	OD*	d1 (mm)	Ausführung	Artikelnummer
40	40	40	500 mm	70 00 40 05
			1000 mm	70 00 40 10
			2000 mm	70 00 40 20
			3000 mm	70 00 40 30
50	50	50	500 mm	70 00 50 05
			1000 mm	70 00 50 10
			2000 mm	70 00 50 20
			3000 mm	70 00 50 30
70	75	75	150 mm	70 00 70 15
			250 mm	70 00 75 25
			500 mm	70 00 75 05
			1000 mm	70 00 75 10
			1500 mm	70 00 75 15
			2000 mm	70 00 75 20
			3000 mm	70 00 75 30
			4000 mm	70 00 75 40
			5000 mm	70 00 75 50
			6000 mm	70 00 75 60
80	82	82	500 mm	70 00 80 05
			1000 mm	70 00 80 10
			2000 mm	70 00 80 20
			3000 mm	70 00 80 30
			6000 mm	70 00 80 60

SitaPipe Edelstahl Rohr



SitaPipe Edelstahl Bogen



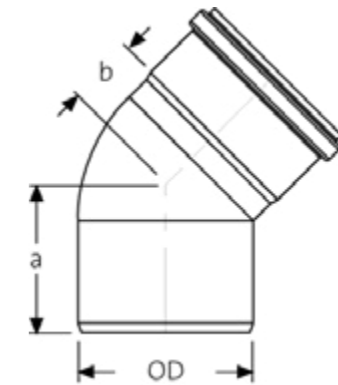
Nennweite DN	OD*	Bogen	a (mm)	b (mm)	Artikelnummer
100	110	110	250 mm	70 00 11 99	
			500 mm	70 00 11 05	
			1000 mm	70 00 11 10	
			1500 mm	70 00 11 15	
			2000 mm	70 00 11 20	
			3000 mm	70 00 11 30	
			4000 mm	70 00 11 40	
			5000 mm	70 00 11 50	
125	125	125	500 mm	70 00 12 05	
			1000 mm	70 00 12 10	
			2000 mm	70 00 12 20	
			3000 mm	70 00 12 30	
			4000 mm	70 00 12 40	
			5000 mm	70 00 12 50	
150	160	160	500 mm	70 00 16 05	
			1000 mm	70 00 16 10	
			2000 mm	70 00 16 20	
			3000 mm	70 00 16 30	
			5000 mm	70 00 16 50	
			6000 mm	70 00 16 60	
200	200	200	500 mm	70 00 20 05	
			1000 mm	70 00 20 10	
			2000 mm	70 00 20 20	
			3000 mm	70 00 20 30	
250	250	250	500 mm	70 00 25 05	
			1000 mm	70 00 25 10	
			2000 mm	70 00 25 20	
			3000 mm	70 00 25 30	
315	315	315	500 mm	70 00 31 05	
			1000 mm	70 00 31 10	
			2000 mm	70 00 31 20	

* OD = Außendurchmesser (mm)

Leistungstext

SitaPipe Edelstahl Bogen, aus Edelstahl rostfrei, Werkstoff-Nr. 1.4301 bzw. Werkstoff-Nr. 1.4404 (bei DN 70 - 22,5°, DN 200, DN 250, DN 315), nach DIN EN 1124 als Steckrohrsystem mit werkseitig in die Muffe vormontierte EPDM-Lippendichtung, Spitzende mit 20° Fase zum vereinfachten Einstecken in die Muffe. Formteile vollständig im Tauchbad gebeizt mit glatter, silber-matter Oberfläche, liefern und fachgerecht einbauen.

Technische Zeichnung



Nennweite DN	OD*	Bogen	a (mm)	b (mm)	Artikelnummer
40	40	15°	53	15	70 04 15 40
		30°	55	18	70 04 30 40
		45°	58	21	70 04 45 40
		87,5°	79	32	70 04 88 40
50	50	15°	54	7	70 04 15 50
		30°	57	11	70 04 30 50
		45°	60	21	70 04 45 50
		87,5°	86	35	70 04 88 50
70	75	15°	66	11	70 04 15 75
		22,5°	71	21	70 04 22 75
		30°	76	16	70 04 30 75
		45°	76	28	70 04 45 75
80	82	87,5°	107	48	70 04 88 75
		15°	64	17	70 04 15 80
		30°	70	23	70 04 30 80
		45°	80	30	70 04 45 80
100	110	87,5°	109	53	70 04 88 80
		15°	75	21	70 04 15 11
		30°	85	28	70 04 30 11
		45°	93	43	70 04 45 11
125	125	87,5°	134	73	70 04 88 11
		15°	84	14	70 04 15 12

SitaPipe Edelstahl Bogen



SitaPipe Edelstahl Reinigungsrohr



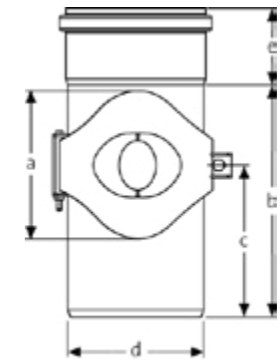
125	125	30°	98	23	70 04 30 12
		45°	111	53	70 04 45 12
		87,5°	161	88	70 04 88 12
150	160	15°	99	23	70 04 15 16
		30°	110	34	70 04 30 16
		45°	131	49	70 04 45 16
200	200	87,5°	181	99	70 04 88 16
		45°	151	61	70 04 45 20
		87,5°	216	116	70 04 88 20
250	250	15°	136	38	70 04 15 25
		30°	153	55	70 04 30 25
		45°	177	77	70 04 45 25
315	315	87,5°	269	145	70 04 88 25
		15°	151	46	70 04 15 31
		30°	172	68	70 04 30 31
		45°	320	204	70 04 45 31
		87,5°	538	421	70 04 88 31

* OD = Außendurchmesser (mm)

Leistungstext

SitaPipe Edelstahl Reinigungsrohr, aus Edelstahl rostfrei, Werkstoff-Nr. 1.4301 (bei DN 70, DN 100, DN 150) bzw. Werkstoff-Nr. 1.4404 (bei DN 125 und DN 200), nach DIN EN 1124 als Steckrohrsystem mit werkseitig in die Muffe vormontierter EPDM-Lippendichtung, Spitzende mit 20° Fase zum vereinfachten Einstecken in die Muffe. Formteile vollständig im Tauchbad gebeizt mit glatter, silber-matter Oberfläche, liefern und fachgerecht einbauen.

Technische Zeichnung



Nennweite DN	OD*	a (mm)	b (mm)	c (mm)	d (mm)	e (mm)	Artikelnummer
70	75	80	134	92	75	55	70 08 75 10
100	110	120	188	123	110	62	70 08 11 11
125	125		190	128	125	65	70 08 11 12
150	160		277	208	160	78	70 08 11 13
200	200	288	200		96	70 08 20 20	

* OD = Außendurchmesser (mm)

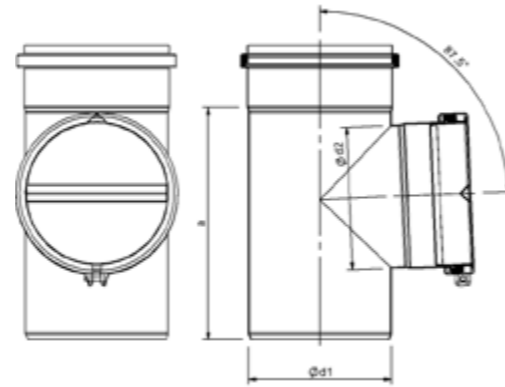
SitaPipe Edelstahl Reinigungsabzweig



Leistungstext

SitaPipe Edelstahl Reinigungsabzweig, aus Edelstahl rostfrei, Werkstoff-Nr. 1.4301 und Werkstoff-Nr. 1.4404, nach DIN EN 1124 als Steckrohrsystem mit werkseitig in die Muffe vormontierter EPDM-Lippendichtung, Spitzende mit 20° Fase zum vereinfachten Einstecken in die Muffe. Bestehend aus einem Abzweig 87,5° (Werkstoff-Nr. 1.4404), einem Verschlussstopfen (Werkstoff-Nr. 1.4404) und einer Sicherungsschelle (Werkstoff-Nr. 1.4301). Formteile vollständig im Tauchbad gebeizt mit glatter, silber-matter Oberfläche, liefern und fachgerecht einbauen.

Technische Zeichnung



Nennweite DN	OD*	a (mm)	d1 (mm)	d2 (mm)	Artikelnummer
250	250	407	250	250	70 08 25 25
315	315	416	315		70 08 31 25

* d1 und d2 = Außendurchmesser (mm) des anschließenden Rohres/Formstücks

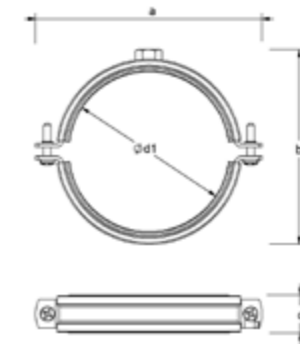
SitaPipe Edelstahl Rohrschelle



Leistungstext

SitaPipe Edelstahl Rohrschelle, aus Edelstahl rostfrei, Werkstoff-Nr. 1.4404 für alle Größen bis DN 250, aus Stahl verzinkt für die Größe DN 315, mit Einlage und Gewindeanschluss M8, M10 oder M16, zur Befestigung am Baukörper, liefern und fachgerecht einbauen.

Technische Zeichnung



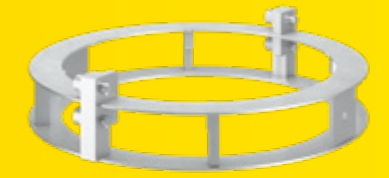
Nennweite DN	OD*	a (mm)	b (mm)	c (mm)	d1 (mm)	Artikelnummer
40	40	87	62	24	40	74 20 00 40
50	50	96	75		50	74 20 00 50
70	75	118	95		75	74 20 00 75
80	82	124	104	26	82	74 20 00 80
100	110	158	136		110	74 20 00 11
125	125	169	153		125	74 20 00 12
150	160	233	189	30	160	74 20 00 16
200	200	270	232		200	74 20 00 20
250	250	352	298	45	250	74 20 00 25
315	315	429	375		315	74 20 00 31

* OD = Außendurchmesser (mm)

SitaPipe Edelstahl Sicherungsschelle



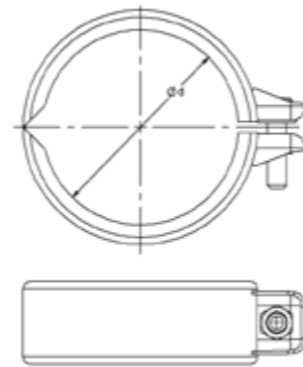
SitaPipe Edelstahl Sicherungsring



Leistungstext

SitaPipe Edelstahl Sicherungsschelle, aus Edelstahl rostfrei, Werkstoff-Nr. 1.4301, für SitaPipe Edelstahl Rohr und zur zugsicheren Verbindung der Sita Gullys mit dem SitaPipe Edelstahl Rohrsystem, liefern und fachgerecht einbauen.

Technische Zeichnung



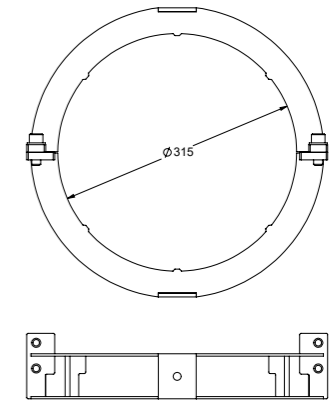
Nennweite DN	OD*	d (mm)	Artikelnummer
40	40	40	70 12 40 40
50	50	50	70 12 50 50
70	75	75	70 12 75 75
80	82	82	70 12 80 80
100	110	110	70 12 11 11
125	125	125	70 12 12 12
150	160	160	70 12 16 16
200	200	200	70 12 20 20
250	250	250	70 12 25 25

* OD = Außendurchmesser (mm)

Leistungstext

SitaPipe Edelstahl Sicherungsring, aus Edelstahl rostfrei, Werkstoff-Nr. 1.4301, für SitaPipe Edelstahl Rohr und zur zugsicheren Verbindung der Sita Gullys mit dem SitaPipe Edelstahl Rohrsystem, liefern und fachgerecht einbauen.

Technische Zeichnung



Nennweite DN	OD*	Artikelnummer
315	315	70 12 31 31

* OD = Außendurchmesser (mm)

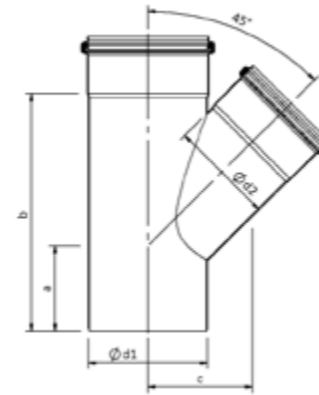
SitaPipe Edelstahl Abzweig 45°



Leistungstext

SitaPipe Edelstahl Abzweig 45°, aus Edelstahl rostfrei, Werkstoff-Nr. 1.4301 bzw. Werkstoff-Nr. 1.4404 bei DN 200/150 und DN 200/200, nach DIN EN 1124 als Steckrohrsystem mit werkseitig in die Muffe vormontierte EPDM-Lippendichtung, Spitzende mit 20° Fase zum vereinfachten Einstecken in die Muffe. Formteile vollständig im Tauchbad gebeizt mit glatter, silber-matter Oberfläche, liefern und fachgerecht einbauen.

Technische Zeichnung



Nennweite DN	OD*	a (mm)	b (mm)	c (mm)	d1 (mm)	d2 (mm)	Artikelnummer
50	50	62	133	54	50	50	70 05 50 50
70	75	56	144	66	75		70 05 50 75
		74	179	78		75	70 05 75 75
80	82	57	149	72	82	50	70 05 80 50
100	110	42	147	84	110		75
		60	181	95		75	70 05 11 75
		91	236	105		110	70 05 11 11
125	125	65	200	100	125	75	70 05 75 12
		90	250	110		110	70 05 11 12
		103	273	120		125	70 05 12 12
150	160	80	258	131	160	110	70 05 11 16
		120	331	156		160	70 05 16 16
200	200	123	359	177	200	160	70 05 20 16
		151	415	194		200	70 05 20 20

* d1 und d2 = Außendurchmesser (mm) des anschließenden Rohres/Formstücks

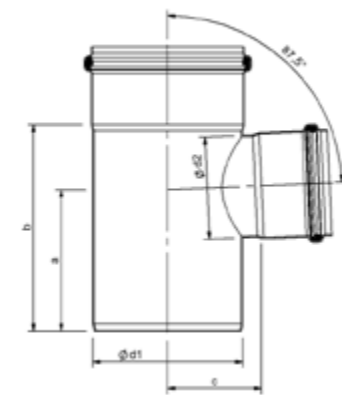
SitaPipe Edelstahl Abzweig 87,5°



Leistungstext

SitaPipe Edelstahl Abzweig 87,5°, aus Edelstahl rostfrei, Werkstoff-Nr. 1.4301 bzw. Werkstoff-Nr. 1.4404 bei DN 250/200, DN 250/250, DN 315/250 und DN 315/315, nach DIN EN 1124 als Steckrohrsystem mit werkseitig in die Muffe vormontierte EPDM-Lippendichtung, Spitzende mit 20° Fase zum vereinfachten Einstecken in die Muffe. Formteile vollständig im Tauchbad gebeizt mit glatter, silber-matter Oberfläche, liefern und fachgerecht einbauen.

Technische Zeichnung



Nennweite DN	OD*	a (mm)	b (mm)	c (mm)	d1 (mm)	d2 (mm)	Artikelnummer
40	40	69	101	30	40	40	70 06 40 40
50	50	71	106	35	50		70 06 50 40
70	75	90	139	52	75	75	70 06 75 75
80	82	99	154	55	82		70 06 80 75
		103	162	56	82	70 06 80 80	
100	110	93	132	66	110	50	70 06 11 50
		104	152	69		75	70 06 11 75
		117	183			110	70 06 11 11
125	125	110	187	77	125	75	70 06 12 75
		127	205			110	70 06 12 11
250	250	220	352	155	250	200	70 06 25 20
		245	407			152	250
315	315	253	416	189	315	250	70 06 31 25
		286	481			196	315

* d1 und d2 = Außendurchmesser (mm) des anschließenden Rohres/Formstücks

SitaPipe Edelstahl Übergangsstück exzentrisch



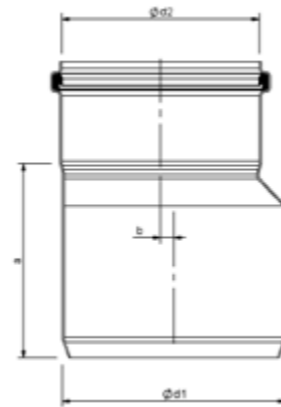
SitaPipe Edelstahl Übergangsstück zentrisch



Leistungstext

SitaPipe Edelstahl Übergangsstück exzentrisch, aus Edelstahl rostfrei, Werkstoff-Nr. 1.4301 (bei DN 50/70, DN 50/100, DN 70/100, DN 70/150, DN 100/150) bzw. Werkstoff-Nr. 1.4404 (bei DN 40/50, DN 50/80, DN 80/100, DN 100/125, DN 125/150, DN 150/200, DN 200/250, DN 200/315, DN 250/315), nach DIN EN 1124 als Steckrohrsystem mit werkseitig in die Muffe vormontierte EPDM-Lippendichtung, Spitzende mit 20° Fase zum vereinfachten Einstecken in die Muffe, zum Übergang auf andere Dimensionen. Formteile vollständig im Tauchbad gebeizt mit glatter, silber-matter Oberfläche, liefern und fachgerecht einbauen.

Technische Zeichnung



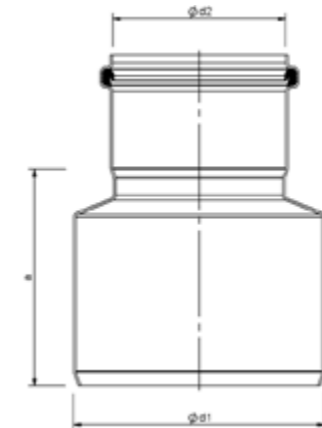
Nennweite DN	OD*	a (mm)	b (mm)	d1 (mm)	d2 (mm)	Artikelnummer
40	40	85	5	50	40	70 01 50 40
50	50	87	7	75	50	70 01 75 50
		97	14	82		70 01 80 50
		114	25	110		70 01 50 11
70	75	116	15	160	75	70 01 11 75
		178	37			70 01 16 75
80	82	111	11	110	82	70 01 11 80
100	110	109	8	125	110	70 01 12 11
		140	22	160		70 01 11 16
125	125	138	18	125	125	70 01 12 16
150	160	165	20	200	160	70 01 20 16
200	200	195	25	250	200	70 01 25 20
		280	58	315		70 01 31 20
250	250	242	33	250	250	70 01 31 25

* d1 und d2 = Außendurchmesser (mm) des anschließenden Rohres/Formstücks

Leistungstext

SitaPipe Edelstahl Übergangsstück zentrisch, aus Edelstahl rostfrei, Werkstoff-Nr. 1.4301 für DN 70/100 bzw. Werkstoff-Nr. 1.4404 für DN 70/80, nach DIN EN 1124 als Steckrohrsystem mit werkseitig in die Muffe vormontierte EPDM-Lippendichtung, Spitzende mit 20° Fase zum vereinfachten Einstecken in die Muffe, zum Übergang auf andere Dimensionen. Formteile vollständig im Tauchbad gebeizt mit glatter, silber-matter Oberfläche, liefern und fachgerecht einbauen.

Technische Zeichnung



Nennweite DN	OD*	a (mm)	d1 (mm)	d2 (mm)	Artikelnummer
70	75	95	110	75	70 02 11 75
		96	82		70 02 80 75

* d1 und d2 = Außendurchmesser (mm) des anschließenden Rohres/Formstücks

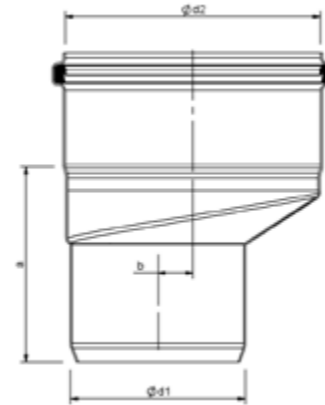
SitaPipe Edelstahl Reduzierung



Leistungstext

SitaPipe Edelstahl Reduzierung, aus Edelstahl rostfrei, Werkstoff-Nr. 1.4404, nach DIN EN 1124 als Steckrohrsystem mit werkseitig in die Muffe vormontierte EPDM-Lippendichtung, Spitzende mit 20° Fase zum vereinfachten Einstecken in die Muffe, exzentrisch, zum Übergang auf andere Dimensionen, liefern und fachgerecht einbauen.

Technische Zeichnung



Nennweite DN	OD*	a (mm)	b (mm)	d1 (mm)	d2 (mm)	Artikelnummer
50	50	77	5	40	50	70 02 40 50
70	75	80	7	50	75	70 02 50 75
100	110	99	25		110	70 02 11 50
		104	15	75	70 01 75 11	
		101	11	82	70 02 80 11	
125	125	96	8	110	125	70 02 12 11
150	160	123	22		160	70 02 16 11
		136	18	125	70 02 16 12	
250	250	192	25	200	250	70 02 20 25
315	315	229	33	250	315	70 02 25 31
200	200	153	20	160	200	70 02 20 16

* d1 und d2 = Außendurchmesser (mm) des anschließenden Rohres/Formstücks

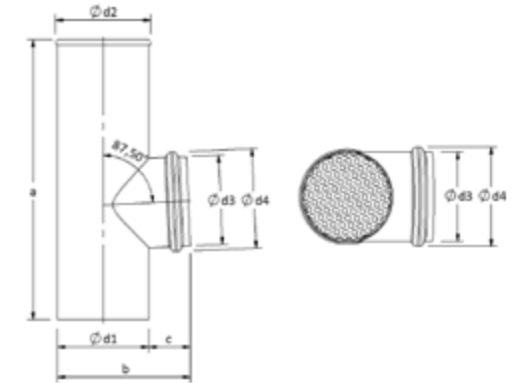
SitaPipe Flachdach-Abzweig



Leistungstext

SitaPipe Flachdach-Abzweig, aus Zink, nach DIN EN 612, Zulauf in DN, Fallrohr auf Zinkfallrohr, inklusive vormontierter Zulaufdichtung, liefern und fachgerecht einbauen.

Technische Zeichnung



Ausführung	a (mm)	b (mm)	c (mm)	d1 (mm)	d2 (mm)	d3 (mm)	d4 (mm)	Artikelnummer
70/75 auf NW 100	240	135	36	99	102	78	87	18 91 33
70/75 auf NW 80	245	116		80	83			18 91 34
100/110 auf NW 100	270	139	40	99	102	111	125	18 91 35

SitaPipe Adapter



Leistungstext

SitaPipe Adapter auf Zinkfallrohr, aus Titanzink, für den Übergang von SitaPipe Edelstahl Rohr auf Zinkfallrohr, liefern und fachgerecht einbauen.

Technische Zeichnung



Ausführung	a (mm)	b (mm)	c (mm)	d1 (mm)	d2 (mm)	Artikelnummer
70/75 auf NW 80	50	50	109	77	76	18 91 29
100/110 auf NW 100	60		119	110	98	18 91 30
125/125 auf NW 120	65		124	125	118	18 91 31

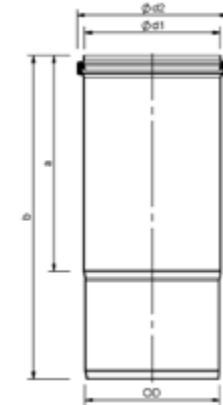
SitaPipe Edelstahl Dehnungsmuffe



Leistungstext

SitaPipe Edelstahl Dehnungsmuffe, aus Edelstahl rostfrei, Werkstoff-Nr. 1.4301 bzw. Werkstoff-Nr. 1.4404 bei DN 200, nach DIN EN 1124 als Steckrohrsystem mit werkseitig in die Muffe vormontierte EPDM-Lippendichtung, lange Muffe zum Ausgleich geringer Längentoleranzen, Spitzende mit 20° Fase zum vereinfachten Einstecken in die Muffe, vollständig im Tauchbad gebeizt mit glatter, silber-matter Oberfläche, liefern und fachgerecht einbauen.

Technische Zeichnung



Nennweite DN	OD*	a (mm)	b (mm)	d1 (mm)	d2 (mm)	Artikelnummer
70	75	163	225	76	87	70 07 00 75
80	82	170	240	83	95	70 07 00 80
100	110	161		111	123	70 07 00 11
125	125	200	300	126	139	70 07 00 12
150	160	238	360	161	178	70 07 00 16
200	200	300	420	201	220	70 07 00 20

* OD = Außendurchmesser (mm)

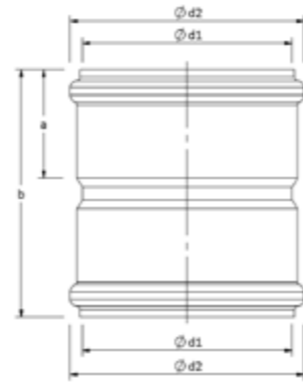
SitaPipe Edelstahl Doppelsteckmuffe



Leistungstext

SitaPipe Edelstahl Doppelsteckmuffe, aus Edelstahl rostfrei, Werkstoff-Nr. 1.4301 (bei DN 40, DN 50, DN 125, DN 150) bzw. Werkstoff-Nr. 1.4404 (bei DN 70, DN 80, DN 100, DN 200, DN 250, DN 315), nach DIN EN 1124 als Steckrohrsystem mit werkseitig in die Muffen vormontierte EPDM-Lippendichtungen, zum Einstecken von zwei Rohrenden, vollständig im Tauchbad gebeizt mit glatter, silber-matter Oberfläche, liefern und fachgerecht einbauen.

Technische Zeichnung



Nennweite DN	OD*	a (mm)	b (mm)	d1 (mm)	d2 (mm)	Artikelnummer
40	40	42	104	41	52	70 09 40 40
50	50	39	97	51	62	70 09 50 50
70	75	50	120	76	87	70 09 75 75
80	82	52	124	83	95	70 09 80 80
100	110	57	130	111	123	70 09 11 11
125	125	60	140	126	139	70 09 12 12
150	160	71	162	161	178	70 09 16 16
200	200	87	200	201	220	70 09 20 20
250	250	110	250	251	276	70 09 25 25
315	315	116	262	316	346	70 09 31 31

* OD = Außendurchmesser (mm)

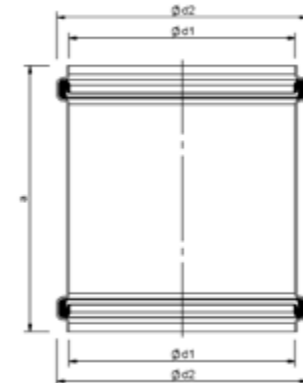
SitaPipe Edelstahl Schiebemuffe



Leistungstext

SitaPipe Edelstahl Schiebemuffe, aus Edelstahl rostfrei, Werkstoff-Nr. 1.4404, nach DIN EN 1124 als Steckrohrsystem mit werkseitig in die Muffen vormontierte EPDM-Lippendichtungen, zum Einstecken von zwei Rohrenden in variablen Tiefen, vollständig im Tauchbad gebeizt mit glatter, silber-matter Oberfläche, liefern und fachgerecht einbauen.

Technische Zeichnung



Nennweite DN	OD*	a (mm)	d1 (mm)	d2 (mm)	Artikelnummer
40	40	104	41	52	70 11 40 40
50	50	97	51	62	70 11 50 50
70	75	120	76	87	70 11 75 75
80	82	124	83	95	70 11 80 80
100	110	130	111	123	70 11 11 11
125	125	140	126	139	70 11 12 12
150	160	162	161	178	70 11 16 16
200	200	200	201	220	70 11 20 20
250	250	250	251	276	70 11 25 25
315	315	262	316	346	70 11 31 31

* OD = Außendurchmesser (mm)

SitaPipe Edelstahl Verschlussstopfen



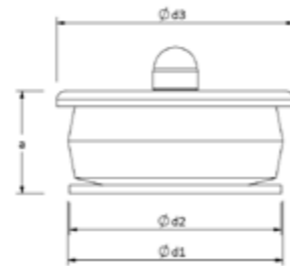
SitaPipe Edelstahl Befestigungswinkel



Leistungstext

SitaPipe Edelstahl Verschlussstopfen, aus Edelstahl rostfrei, Werkstoff-Nr. 1.4404, zum Verschluss eines Rohrendes, mit glatter, silber-matter Oberfläche, liefern und fachgerecht einbauen.

Technische Zeichnung



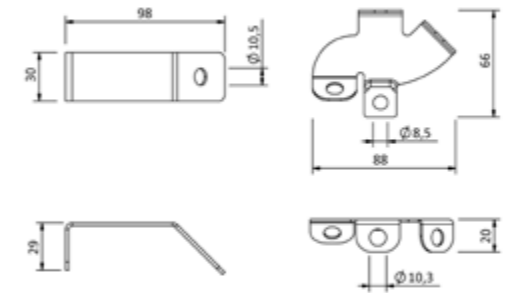
Nennweite DN	OD*	a (mm)	d1 (mm)	d2 (mm)	d3 (mm)	Artikelnummer
50	50	31	50	49	59	70 13 50 00
70	75	36	75	74	83	70 13 75 00
100	110	46	110	109	119	70 13 110 00

* OD = Außendurchmesser (mm)

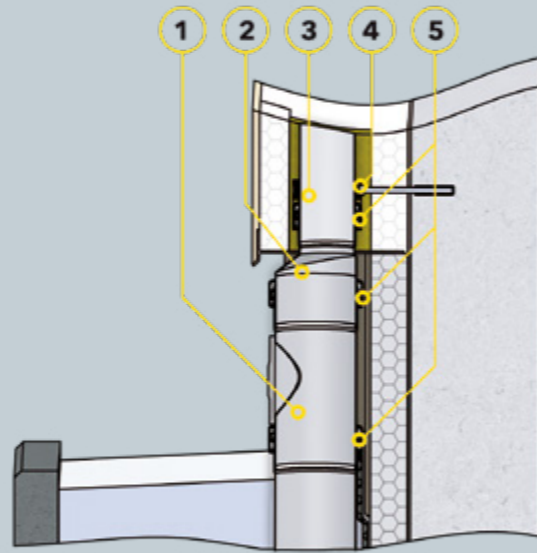
Leistungstext

SitaPipe Edelstahl Befestigungswinkel, aus Edelstahl rostfrei, Werkstoff-Nr. 1.4301, zur Verbindung mit der Gebäudestruktur bei Richtungsänderungen wie z.B. Bögen oder Abzweige, in Verbindung mit den SitaPipe Edelstahl Sicherungsschellen, liefern und fachgerecht einbauen.

Technische Zeichnung



Artikelnummer
76 00 00 00



Bauteile

- | | | | |
|---|---|---|--------------------------------------|
| 1 | SitaPipe Edelstahl Reinigungsrohr | 4 | SitaPipe Edelstahl Rohrschelle |
| 2 | SitaPipe Edelstahl Übergangsstück exzentrisch | 5 | SitaPipe Edelstahl Sicherungsschelle |
| 3 | SitaPipe Edelstahl Rohr | | |

Dachaufbau

Wandaufbau von innen nach außen nach den aaRdT mit:

- + Oberputz und Anstrich
- + Wärmedämmung
- + Wandkonstruktion

SitaPipe PP
 Vielfältige Variationen.
 Schnell eingebaut.



- + Zur Haupt- und Notentwässerung
- + UV-Stabilität - für den Innen- und Außenbereich geeignet
- + 3-Schicht-Verbundsystem - Formstabilität und höhere Schlagzähigkeit
- + Muffenverbindungen, Rohre und Formteile geeignet für Überdrücke bis 1,5 bar - entspricht einer Wassersäule von 15 m
- + Das wirtschaftliche Stecksystem aus Polypropylen - einfache Montage



SitaPipe PP

Produktmerkmale im Überblick:

Produktmerkmale

Einsatzgebiete	Zur Weiterleitung von Regenwasser vom Sita Gully bis zur Kanalisation oder auf frei und schadlos überflutbare Flächen
Material	Polypropylen Stahl verzinkt
Temperatur- beständig- keit min.	-10 °C
Baustoffklasse	Euroklasse E / B1 schwer entflammbar Euroklasse A1 / A1 nicht brennbar
Eigenschaften	<ul style="list-style-type: none"> + Weiße Innenflächen, um Videoinspektionsvorgänge zu erleichtern + Mechanische Beständigkeit, sehr hohe mechanische Belastbarkeit, auch bei Stößen bis -10°C + System resistent gegen Unterdrücke bis - 400 mbar und Überdrücke bis 1,5 bar + Ökologisch grün, da es aus vollständig recycelbarem Material hergestellt wird + Anschluss mit anderen Materialien wie SitaPipe Edelstahl, PE, PVC und PP möglich
Verarbeitung	Grundlage sind die allgemein anerkannten Regeln der Technik (aaRdT) sowie die Einbaubeispiele und Einbauanleitungen der Sita Bauelemente GmbH. Die Einbaubeispiele dienen nur als Anschauungsdetail und sind ein allgemeiner, unverbindlicher Vorschlag. Die Ausführung ist nur schematisch dargestellt und ersetzt in keinem Fall die erforderliche Werk-, Detail- und Montageplanung der zuständigen Fachunternehmen. Die Anwendbarkeit, Vollständigkeit und Maße sind vom Kunden/Planer/Verarbeiter etc. beim jeweiligen Bauvorhaben eigenverantwortlich zu prüfen und auf die örtlichen Gegebenheiten anzupassen bzw. abzustimmen. Angrenzende Gewerke sind schematisch ohne Gewähr auf Vollständig- und Richtigkeit dargestellt. Die jeweiligen technischen Vorgaben in den Merkblättern, Verarbeitungsrichtlinien und Systemzulassungen sind zu beachten.

SitaPipe PP

Rohr



Leistungstext

SitaPipe PP Rohr, aus Polypropylen, nach DIN EN 1451-1 als Steckrohrsystem mit werkseitig in die Muffe vormontierte EPDM-Lippendichtung, Spitzende mit Fase zum vereinfachten Einstecken in die Muffe, liefern und fachgerecht einbauen.

Technische Zeichnung



Nennweite DN	OD*	a (mm)	Artikelnummer
70	75	500	60 00 75 05
		1000	60 00 75 10
		2000	60 00 75 20
100	110	500	60 00 11 05
		1000	60 00 11 10
		2000	60 00 11 20
125	125	500	60 00 12 05
		1000	60 00 12 10
		2000	60 00 12 20
150	160	500	60 00 16 05
		1000	60 00 16 10
		2000	60 00 16 20

* OD = Außendurchmesser (mm)

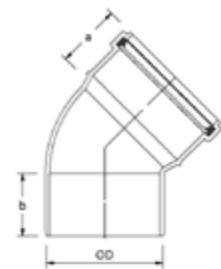
SitaPipe PP Bogen



Leistungstext

SitaPipe PP Bogen, aus Polypropylen, nach DIN EN 1451-1 als Steckrohrsystem mit werkseitig in die Muffe vormontierter EPDM-Lippendichtung, Spitzende mit Fase zum vereinfachten Einstecken in die Muffe, liefern und fachgerecht einbauen.

Technische Zeichnung



Nennweite DN	OD*	Bogen	a (mm)	b (mm)	Artikelnummer
70	75	15°	52	53	60 04 15 75
		30°			60 04 30 75
		45°			60 04 45 75
		87,3°			60 04 88 75
100	110	15°	59	61	60 04 15 11
		30°			60 04 30 11
		45°			60 04 45 11
		87,3°			60 04 88 11
125	125	15°	64	66	60 04 15 12
		30°			60 04 30 12
		45°			60 04 45 12
		87,3°			60 04 88 12
150	160	15°	79	83	60 04 15 16
		30°		60 04 30 16	
		45°	75	60 04 45 16	
		87,3°		60 04 88 16	

* OD = Außendurchmesser (mm)

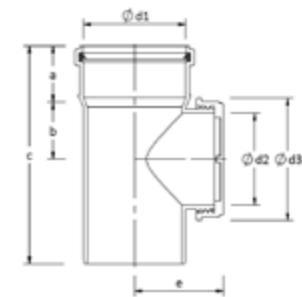
SitaPipe PP Reinigungsrohr



Leistungstext

SitaPipe PP Reinigungsrohr, aus Polypropylen, nach DIN EN 1451-1 als Steckrohrsystem mit werkseitig in die Muffe vormontierter EPDM-Lippendichtung, Spitzende mit Fase zum vereinfachten Einstecken in die Muffe, liefern und fachgerecht einbauen.

Technische Zeichnung



Nennweite DN	OD*	a (mm)	b (mm)	c (mm)	e (mm)	d1 (mm)	d2 (mm)	d3 (mm)	Artikelnummer
70	75	52	43	188	75	75	62	90	60 08 75 10
100	110	59	65	238	102	110	90	119	60 08 11 11
125	125	65	74	267	109	125	112	150	60 08 11 12
150	160	79	67	291	127	160	113	148	60 08 11 13

* OD = Außendurchmesser (mm)

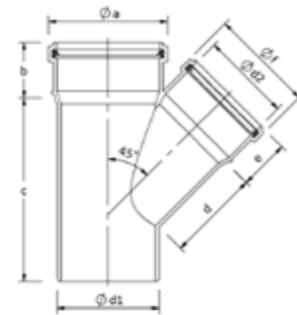
SitaPipe PP Abzweig 45°



Leistungstext

SitaPipe PP Abzweig 45°, aus Polypropylen, nach DIN EN 1451-1 als Steckrohrsystem mit werkseitig in die Muffe vormontierter EPDM-Lippendichtung, Spitzende mit Fase zum vereinfachten Einstecken in die Muffe, liefern und fachgerecht einbauen.

Technische Zeichnung



Nennweite DN	OD	a (mm)	b (mm)	c (mm)	d (mm)	e (mm)	f (mm)	d1 (mm)	d2 (mm)	Artikelnummer
70	75	90	52	166	81	52	90	75	75	60 05 75 75
100	110	128	59	172	80			110	75	60 05 11 75
				219	111	59	128	110	60 05 11 11	
125	125	146	64	229	116	64	146	125	110	60 05 11 12
				247	129			125	125	60 05 12 12
150	160	185	79	250	126	59	128	160	110	60 05 11 16
				259	132	65	146		125	60 05 12 16
				308	158	79	185		160	60 05 16 16

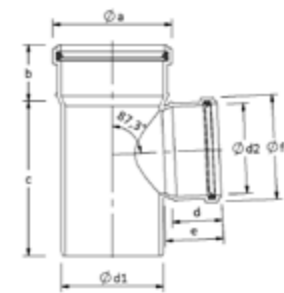
SitaPipe PP Abzweig 87,3°



Leistungstext

SitaPipe PP Abzweig 87,3°, aus Polypropylen, nach DIN EN 1451-1 als Steckrohrsystem mit werkseitig in die Muffe vormontierter EPDM-Lippendichtung, Spitzende mit Fase zum vereinfachten Einstecken in die Muffe, liefern und fachgerecht einbauen.

Technische Zeichnung



Nennweite DN	OD	a (mm)	b (mm)	c (mm)	d (mm)	e (mm)	f (mm)	d1 (mm)	d2 (mm)	Artikelnummer
70	75	90	52	138	52	62	90	75	75	60 06 75 75
100	110	128	59	147		66		110	75	60 06 11 75
				180	79	110	110	60 06 11 11		
125	125	146	65	193	59	71	128	125	110	60 06 12 11
						125		110	60 06 12 11	

SitaPipe PP Doppelsteckmuffe



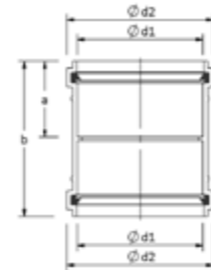
SitaPipe PP Überschiebmuffe



Leistungstext

SitaPipe PP Doppelsteckmuffe, aus Polypropylen, nach DIN EN 1451-1 als Steckrohrsystem mit werkseitig in die Muffen vormontierte EPDM-Lippendichtungen, zum Einstecken von zwei Rohrenden, liefern und fachgerecht einbauen.

Technische Zeichnung



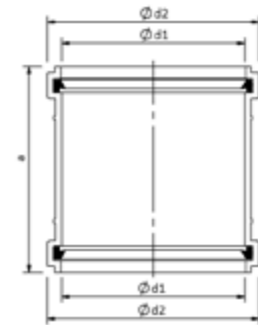
Nennweite DN	OD*	a (mm)	b (mm)	d1 (mm)	d2 (mm)	Artikelnummer
70	75	59	120	75	90	60 09 75 75
100	110	67	136	110	128	60 09 11 11
125	125	71	144	125	145	60 09 12 12
150	160	86	176	160	185	60 09 16 16

* OD = Außendurchmesser (mm)

Leistungstext

SitaPipe PP Überschiebmuffe, aus Polypropylen, nach DIN EN 1451-1 als Steckrohrsystem mit werkseitig in die Muffen vormontierte EPDM-Lippendichtungen, zum Einstecken von zwei Rohrenden, ohne mittiger Steg, liefern und fachgerecht einbauen.

Technische Zeichnung



Nennweite DN	OD*	a (mm)	d1 (mm)	d2 (mm)	Artikelnummer
70	75	120	75	90	60 03 00 75
100	110	136	110	128	60 03 00 11
125	125	147	125	145	60 03 00 12
150	160	180	160	185	60 03 00 16

* OD = Außendurchmesser (mm)

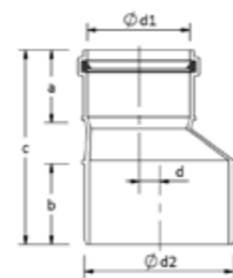
SitaPipe PP Übergangsstück exzentrisch



Leistungstext

SitaPipe PP Übergangsstück exzentrisch, aus Polypropylen, nach DIN EN 1451-1 als Steckrohrsystem mit werkseitig in die Muffe vormontierter EPDM-Lippendichtung, Spitzende mit Fase zum vereinfachten Einstecken in die Muffe, liefern und fachgerecht einbauen.

Technische Zeichnung



Nennweite DN	OD*	a (mm)	b (mm)	c (mm)	d (mm)	d1 (mm)	d2 (mm)	Artikelnummer
70	75	55	59	142	15	75	110	60 01 11 75
100	110	59	66	129	4	110	125	60 01 12 11
		60	83	106	10		160	60 01 11 16
125	125			105	4	125		60 01 12 16

* OD = Außendurchmesser (mm)

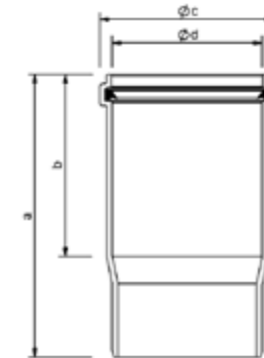
SitaPipe PP Langmuffe



Leistungstext

SitaPipe PP Langmuffe, aus Polypropylen, nach DIN EN 1451-1 als Steckrohrsystem mit werkseitig in die Muffe vormontierte EPDM-Lippendichtung, zum Einstecken von einem Rohrende, liefern und fachgerecht einbauen.

Technische Zeichnung



Nennweite DN	OD*	a (mm)	b (mm)	c (mm)	d (mm)	Artikelnummer
70	75	180	121	89	75	60 07 00 75
100	110	207	133	127	110	60 07 00 11
125	125	222	140	136	125	60 07 00 12

* OD = Außendurchmesser (mm)

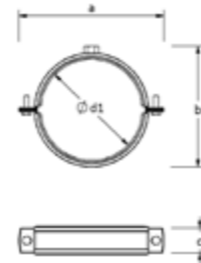
SitaPipe PP Rohrschelle



Leistungstext

SitaPipe PP Rohrschelle, aus Stahl verzinkt, mit EPDM-Einlage und Gewindeanschluss M10 oder G1/2", zur Befestigung am Baukörper, liefern und fachgerecht einbauen.

Technische Zeichnung



Nennweite DN	OD*	Ausführung	a (mm)	b (mm)	c (mm)	d1 (mm)	Artikelnummer
70	75	M10	127	97	30	75	64 20 00 75
100	110		161	133		110	64 20 00 11
125	125		177	148		125	64 20 00 12
150	160		225	183		160	64 20 00 16
70	75	1/2"	127	107		75	64 30 00 75
100	110		161	142		110	64 30 00 11
125	125		177	157		125	64 30 00 12
150	160		225	192		160	64 30 00 16

* OD = Außendurchmesser (mm)

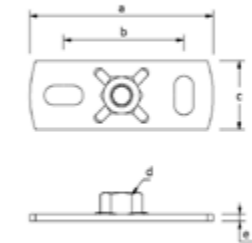
SitaPipe PP Grundplatte



Leistungstext

SitaPipe PP Grundplatte, aus Stahl verzinkt, mit Gewindeanschluss M10 oder 1/2", zur Befestigung am Baukörper in Verbindung mit dem SitaPipe PP Gewinderohr oder Gewindestab, liefern und fachgerecht einbauen.

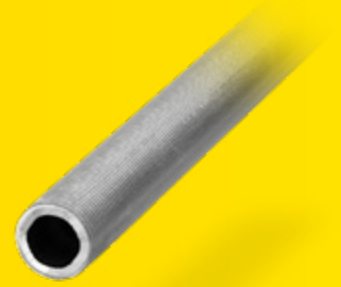
Technische Zeichnung



a (mm)	b (mm)	c (mm)	d	e (mm)	Artikelnummer
80	53	30	M10	3	65 00 00 00
120	80	40	1/2"		65 00 00 10

SitaPipe PP

Gewindestab / -rohr



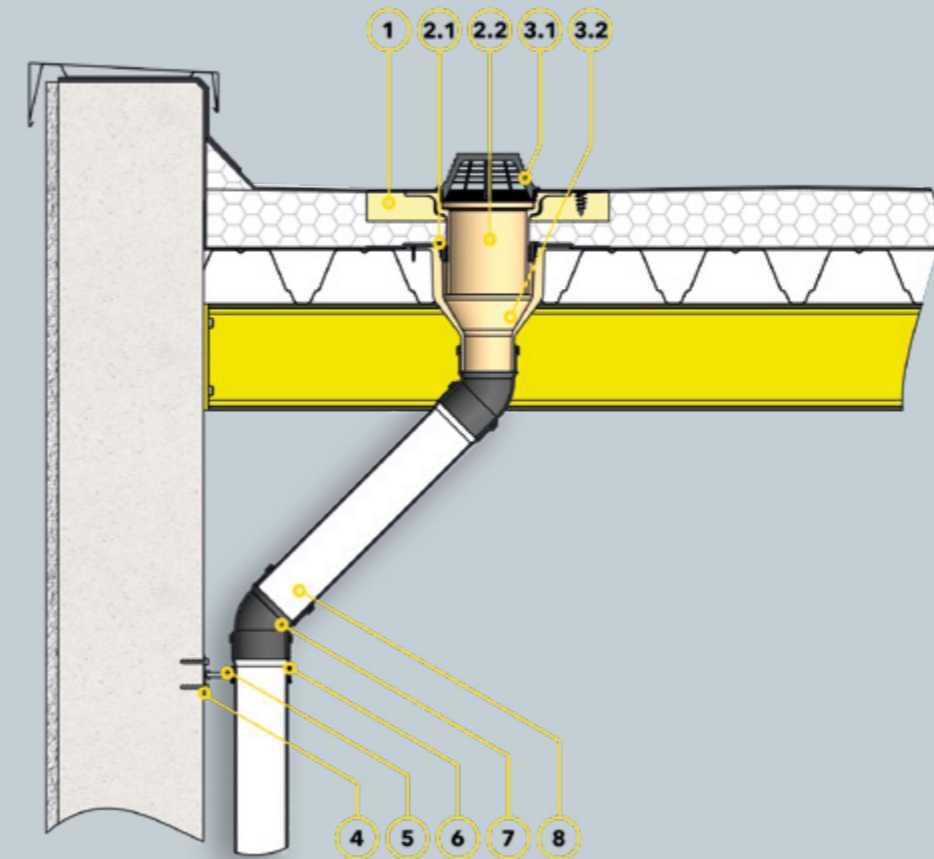
Leistungstext

SitaPipe PP Gewindestab / Gewinderohr, aus Stahl verzinkt, mit Gewinde M10 oder 1/2", zur Befestigung am Baukörper in Verbindung mit der SitaPipe PP Grundplatte, liefern und fachgerecht einbauen.

Ausführung	Länge (mm)	Artikelnummer
M10	1000	65 00 10 00
1/2"	2000	65 00 10 10

SitaPipe PP

SitaStandard senkrecht mit SitaPipe PP Rohrsystem



Bauteile

- 1 SitaStandard Dämmkörper Aufstockelement
- SitaStandard Aufstockelement bestehend aus:**
- 2.1 Dichtring
- 2.2 Grundkörper
- SitaStandard senkrecht bestehend aus:**
- 3.1 Kiesfang

- 3.2 Grundkörper
- 4 SitaPipe PP Grundplatte
- 5 SitaPipe PP Gewindestange
- 6 SitaPipe PP Rohrschelle
- 7 SitaPipe PP Bogen 45°
- 8 SitaPipe PP Rohr

Dachaufbau

Nicht belüfteter Dachaufbau nach den aaRdT mit:
 + Abdichtung
 + Wärmedämmung
 + Dampfsperre
 + Unterkonstruktion

Sitaleicht.
**Wenn es einfach
 leicht ist, das
 beste Produkt
 zu finden.**



Sita ist:

1 ausgezeichnet.

Sita - ein Erfüller der Standards

Der Standard ISO 9001 legt die Anforderungen an ein zertifizierungsfähiges Qualitätsmanagementsystem eines Unternehmens fest. Die erforderlichen Eigenschaften der Produkte und Dienstleistungen werden regelmäßig vom zertifizierten Unternehmen überwacht, um qualitätsbezogene Kundenanforderungen zu erfüllen.



Der Standard ISO 14001 legt die Anforderungen an ein zertifizierungsfähiges Umweltmanagementsystem eines Unternehmens fest. Die Erfüllung der Umweltziele und deren kontinuierliche Verbesserung werden überwacht und bewertet.

Sita - unter den 100 Innovativsten

Die TOP 100 kürzt seit 25 Jahren die innovativsten Unternehmen des deutschen Mittelstands. 2017 wurde Sita geehrt - auch für seinen guten Draht zur Praxis und den permanenten Austausch mit Fachhändlern, Dachdeckern und Architekten.



3 Förderer.

Sita ist Mitglied im IFBS

Der Industrieverband für Bausysteme im Stahlleichtbau sichert den Qualitätsstandard im Umgang mit großformatigen Bauelementen und erarbeitet technische Regeln und Richtlinien.



Für die Norm: Sita und DIN

Als DIN-Mitglied kann sich Sita effizient mit anderen Fachexperten vernetzen. Damit unterstützen wir das bewährte System der Normung - und können gleichzeitig an zukünftigen Normungsstrategien mitarbeiten.



Sita mit dem RAL-Gütezeichen

Ein Garant für höchste Qualität und Sicherheit: Das RAL Gütezeichen Flachdachsysteme & Services geht über die gesetzlichen Anforderungen hinaus. Für Architekten, Handwerker und Bauherren ist es eine rechtssichere Entscheidungshilfe.



2 produktgeprüft.

Bauart geprüft und überwacht

Die Zertifizierung durch die TÜV Rheinland LGA Products GmbH ist eine Prüfung, der sich die Sita Bauelemente GmbH freiwillig unterzieht. Sie gibt Ihnen die Sicherheit, dass Sita Produkte den Anforderungen der DIN EN 1253 entsprechen und regelmäßig von einem unabhängigen Institut fremdüberwacht werden.



Geregelt durch das Ü-Zeichen

Dachgullys werden nach der DIN EN 1253-2 gefertigt und nach der Bauregelliste A Teil 1 als geregelte Bauprodukte behandelt. Ihre Verwendbarkeit muss in dem dafür erforderlichen Übereinstimmungsnachweis bestätigt sein - deshalb tragen sie das Übereinstimmungszeichen (Ü-Zeichen).



6-Jahres-Sicherheit: ZVDH-Materialgarantie

Sita hat für nahezu alle seine Produkte eine umfangreiche Garantie beim ZVDH hinterlegt. Diese bietet den Innungsbetrieben nicht nur Ersatz im Schadensfall, sondern auch die Absicherung der Aus-, Einbau- und - wenn nötig - Gerüstkosten.



4 Klimaschützer.

Interseroh-Klimaschutz-Zertifikat

Sita gehört zu denjenigen, die beim Klimaschutz mit gutem Beispiel vorangehen: Das Recycling von Transportverpackungen hilft dabei, viele Millionen Tonnen an Treibhausgasen zu vermeiden und dabei wertvolle Ressourcen zu schonen.



Sita nutzt Grünstrom

Die von uns bezogenen Strommengen stammen aus Anlagen, die Strom aus erneuerbaren Energien erzeugen.



Sita direkt. Ansprechpartner Vertrieb.

PLZ-BEREICH	AUSSENDIENST	INNENDIENST
Ost 01000-09999 98000-99999	 Harald Männel TecBa GmbH Dorfstraße 141a 08428 Langenbernsdorf T +49 36608 216197 F +49 36608 216196 M +49 151 67100200 E harald.maennel@t-online.de	 Julia Bockey T +49 2522 8340-153 E j.bockey@sita-baelemente.de
Nordost 10000-19999 39000-39999	 Michael Muchow Maränenweg 6 16348 Wandlitz T +49 33397 272486 F +49 33397 272487 M +49 173 2326104 E muchow@hv-muchow.de	 Hartmut Vogt T +49 2522 8340-148 E h.vogt@sita-baelemente.de
Nord 20000-29999	 Hartmut Voigts Sielwall 83 28203 Bremen T +49 421 794888-8 F +49 421 794888-9 M +49 177 7948888 E hartmut.voigts@arcor.de	 Angelika Udovicic T +49 2522 8340-172 E a.udovicic@sita-baelemente.de
Mitte 30000-38999	 Ira Böhland Handelsvertretung Böhland Posener Straße 12 31228 Peine T +49 5171 507707-1 F +49 5171 507707-3 M +49 171 2479599 E HVBoehland@sita-baelemente.de	 N.N. T +49 2522 8340-147 E vertrieb@sita-baelemente.de
Nordwest 40000-40999 42000-42999 44000-45999 48000-49999 51000-51999 57000-59999	 Karl-Heinz Huckschlag Huckschlag Handelsvertretung GmbH Am Hixterwald 2b 59439 Holzwickede T +49 2301 1879-460 M +49 1575 7978286 E info@hv-huckschlag.de	 Stefanie Eikelmann T +49 2522 8340-144 E s.eikelmann@sita-baelemente.de
West 41000-41999 46000-47999 50000-50999 52000-56999 60000-61999 63000-63699 65000-67999	 Jens Klee und Claas Ahland Jens Klee & Claas Ahland GbR Knappmannhöhe 8 45145 Essen T +49 201 757073 F +49 201 753821 Jens Klee: M +49 173 2918795 E j.klee@kuae.de Claas Ahland: M +49 172 2312792 E c.ahland@kuae.de	 Hartmut Vogt T +49 2522 8340-148 E h.vogt@sita-baelemente.de

Sita ist immer für Sie da. Sie sind gerade mitten in der Planung und suchen die ideale Entwässerungslösung? Ob Fachhandel, Architekt, Planer oder Anwender: Hier finden Sie genau Ihren Ansprechpartner.

PLZ-BEREICH	AUSSENDIENST	INNENDIENST
Südwest 63700-64999 68000-69999 97600-97999	 Timo Lohrey Handelsvertretung Uwe Knorr Marktweg 4 63636 Brachtal-Streitberg T +49 6054 900476 F +49 6054 900478 M +49 151 70130301 E lohrey@handelsvertretung.warmwohnen.de	 Birgit Hartkamp T +49 2522 8340-143 E b.hartkamp@sita-baelemente.de
76000-79999	 Benjamin Bruder Handelsvertretung Uwe Knorr Im Hubfeld 19 77797 Ohlsbach T +49 7803 601071 F +49 7803 928138 M +49 176 61057551 E mail@benjaminbruder.de	
70000-75999 88000-89999	 Uwe Knorr Franz-Lutz-Straße 8 74391 Erligheim T +49 7143 2601-30 F +49 7143 2601-31 M +49 171 8187849 E uweknorr.handelsvertretungen@t-online.de	
Südost 80000-87999 90000-93999 94000-97599	 Stefan Schönemann Abdichtungssysteme Schönemann GmbH Bürgermeister-Promm-Straße 2 91781 Weißenburg T +49 9141 87722-0 F +49 9141 87722-22 M +49 173 9595052 E info@dichte-flachdaecher.de	 Christine Kather T +49 2522 8340-146 E c.kather@sita-baelemente.de
Österreich	 Gernot Holzinger Sennweg 1 4030 Linz T +43 732 316049 F +43 732 316049 M +43 664 4825524 E sita.g.holzinger@aon.at	 Sarah Möller T +49 2522 8340-149 E s.moeller@sita-baelemente.de

**Vertriebsinnendienst
Freispiegelentwässerung**
T +49 2522 8340-140
E vertrieb@sita-baelemente.de

Sita direkt. Ansprechpartner Vertrieb.

INNENDIENST DRUCKSTRÖMUNGSENTWÄSSERUNG

Überregional



Jörn Großeschallau
T +49 2522 8340-157
E j.grosseschallau@sitabaelemente.de



Dennis Reinhold
T +49 2522 8340-158
E d.reinhold@sitabaelemente.de



Natalia Abazovic
T +49 2522 8340-194
E n.abazovic@sitabaelemente.de



Celine Schramm
T +49 2522 8340-390
E c.schramm@sitabaelemente.de



Julian Brinkamp
T +49 2522 8340-155
E j.brinkamp@sitabaelemente.de



Mariele Voges
T +49 2522 8340-162
E m.voges@sitabaelemente.de

BUSINESS DEVELOPMENT MANAGER & REGIONALTECHNIKER

Überregional



**Business Development Manager
Cengiz Karadeniz**
T +49 2522 8340-362
M +49 172 5746343
E c.karadeniz@sitabaelemente.de



**Regionaltechniker Nord
Jörg Wallbaum**
M +49 172 7729868
E j.wallbaum@sitabaelemente.de



**Regionaltechniker West
Daniel Fecke**
M +49 173 5935414
E d.fecke@sitabaelemente.de



**Regionaltechniker Süd
Thomas Glunz**
T +49 2522 8340-364
M +49 152 54926244
E t.glunz@sitabaelemente.de

**Vertriebsinnendienst
Druckströmungsentwässerung**
T +49 2522 8340-150
E vertriebsdss@sitabaelemente.de

Sita direkt. Technischer Service.

ANWENDUNGSTECHNIKER

Überregional



Frank Birwe
T +49 2522 8340-163
E f.birwe@sitabaelemente.de



Carsten Meier
T +49 2522 8340-167
E c.meier@sitabaelemente.de



Thomas Dreisilker
T +49 2522 8340-151
E t.dreisilker@sitabaelemente.de



Dennis Pohlmann
T +49 2522 8340-367
E d.pohlmann@sitabaelemente.de



Ivan Eremin
T +49 2522 8340-369
E i.eremin@sitabaelemente.de



Rolf Prang
T +49 2522 8340-165
E r.prang@sitabaelemente.de



Jörg Kemper
T +49 2522 8340-366
E j.kemper@sitabaelemente.de



Ute Weiß
T +49 2522 8340-168
E u.weiss@sitabaelemente.de



Dominic Kortenbusch
T +49 2522 8340-171
E d.kortenbusch@sitabaelemente.de

**Technischer Service
Flachdachentwässerung und
Gratis-Berechnungsservice**
T +49 2522 8340-160
E technik@sitabaelemente.de

Sita Produktbereiche:



Freispiegel-
entwässerung



Balkon- und
Terrassen-
entwässerung



Brandschutz



Druckströmungs-
entwässerung



Drainage



Pipe



Notentwässerung



Gründach
und Retention



Attika-
entwässerung



Sanierung



Kaskade



Lüftung und
Rohrdurchführung

Sita Bauelemente GmbH
Ferdinand-Braun-Straße 1
33378 Rheda-Wiedenbrück
T +49 2522 8340-0
E info@sita-bauelemente.de
W sita-bauelemente.de

